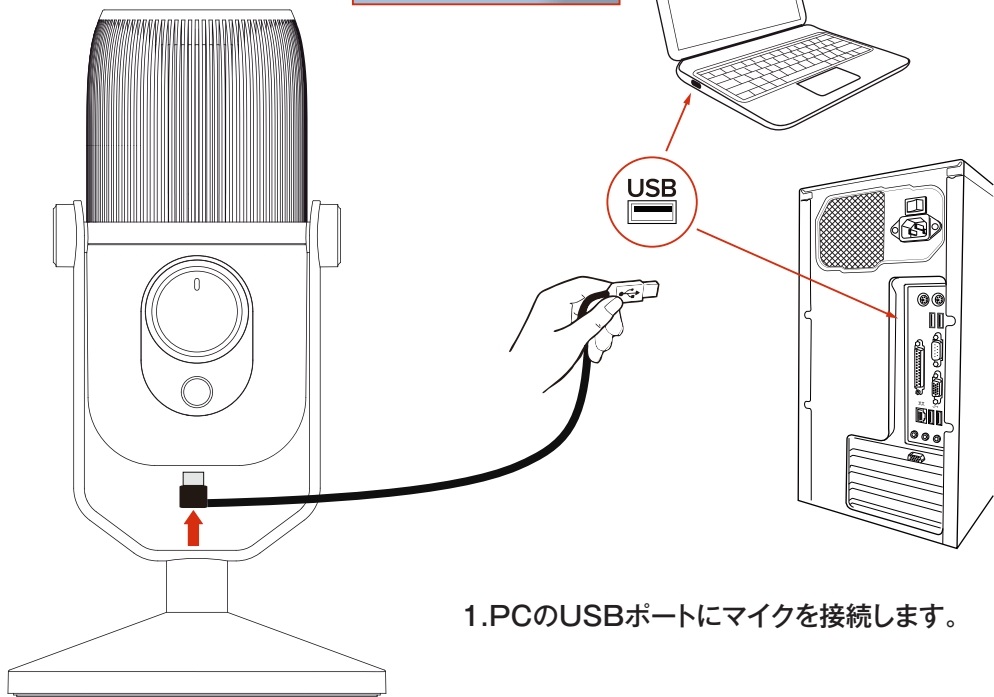


ROSA | CONNECTION GUIDE

PC



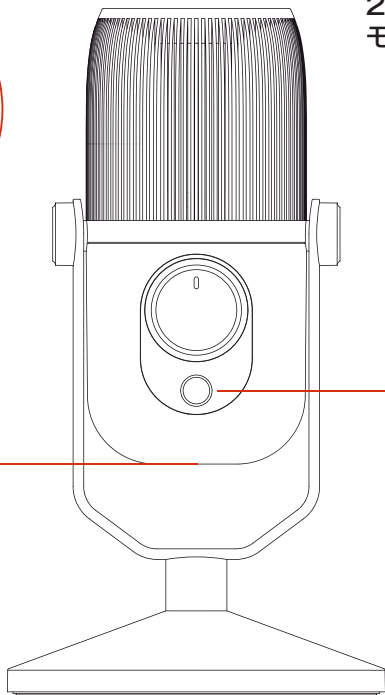
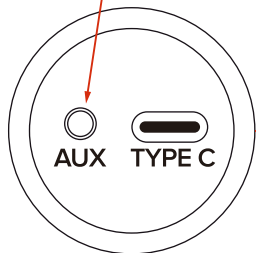
 **THRONMAX**



2

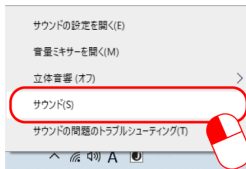
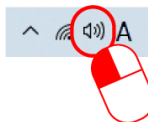
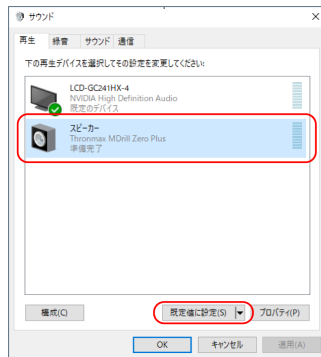
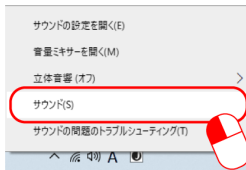
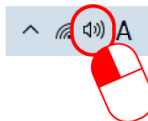


2.マイク音はヘッドフォンで
モニタリングできます。

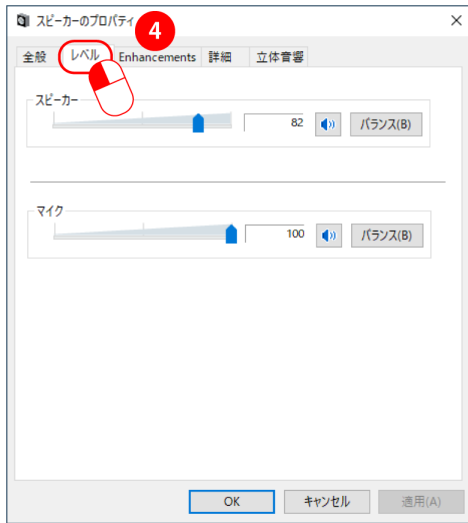
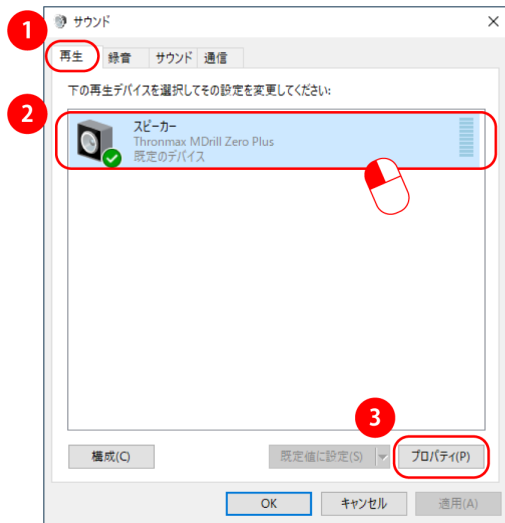


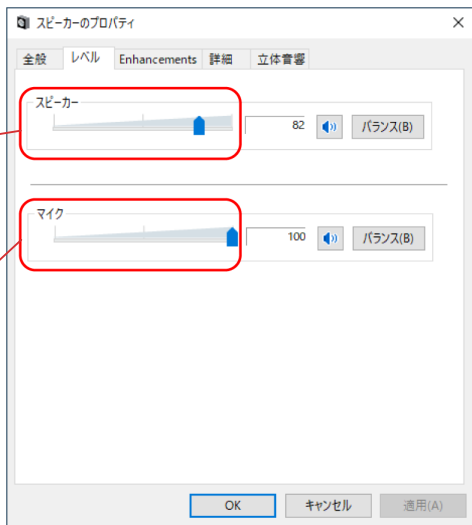
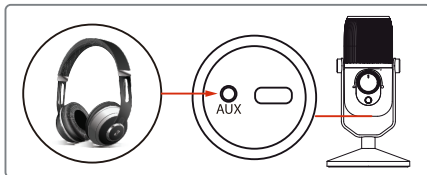
3.ヘッドフォン音量のつまみ

4. マイクを接続すると、Windowsは自動的に認識しますが、認識しない場合は、コントロールパネル/サウンドから設定できます。



4 5.コントロールパネル/サウンドからマイクの感度を設定します





6.正しい方向でマイクを使ってください。

