

**THRONMAX**  
**STREAMMIC™**  
 ユーザーガイド  
 MG-C1



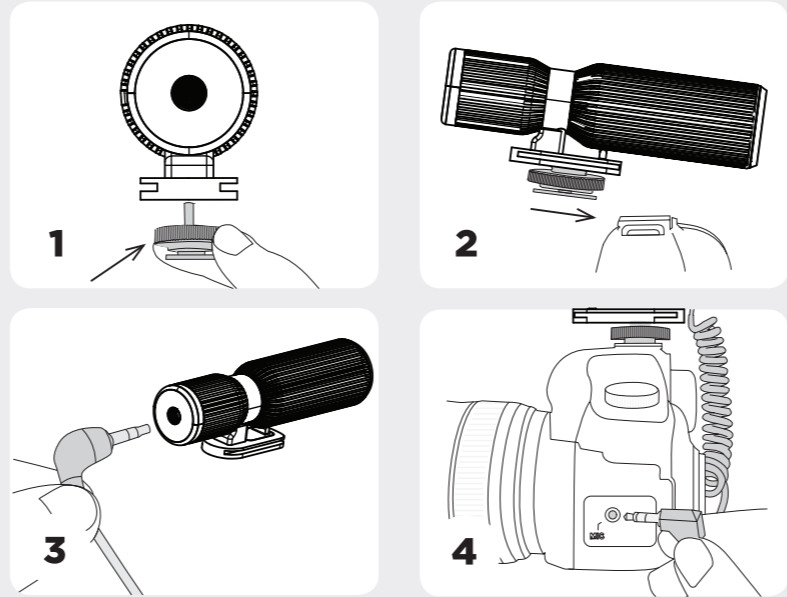
**STREAMMIC™**  
 Parts Guide

パーツ説明

1. 三脚スタンド
2. マイク本体 (Streammic™)
3. マイク取付けアダプター
4. スマートフォンホルダー
5. ウィンドシールド (スポンジ)
6. Androidケーブル① 3.5mm TRS-3.5mm TRRS (CITA仕様)
7. CAMERAケーブル② 3.5mm TRS-3.5mm TRS
8. CAMERAケーブル③ 3.5mm TRS-3.5mm TRS
9. トラベルポーチ
10. ANDROID TYPE Cケーブル④ 3.5mm TRS - Type-C

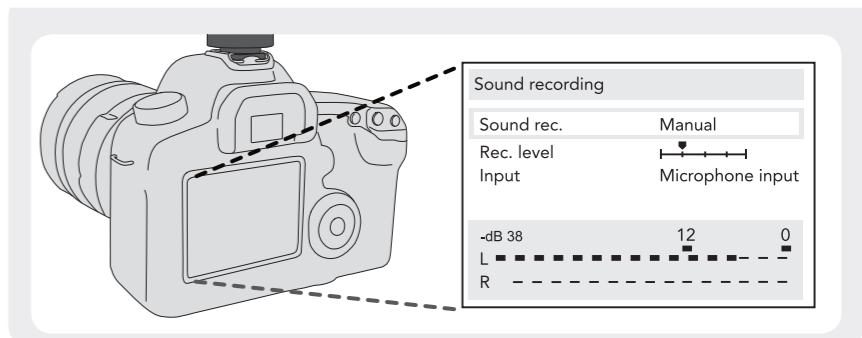
Thank you for  
 purchasing the  
**STREAMMIC™**

Mounting Configurations



カメラへの取付け

1. カメラに取り付ける前に、マイクロフォン取付けアダプターをマイクのネジ穴に取付け、マイク側のリングを時計方向にまわしてカメラシューの位置を決めます。カメラシュー側のリングは反対時計方向に回して緩めておきます。
2. カメラシューをカメラマウントの所定の位置にスライドさせます。マイクを取り付けたら、リングを時計回りに締めて固定します。
3. CAMERAケーブル③の片側をマイク背面の3.5mmマイク出力に接続します。



Streammic™をご使用いただくためのカメラのセットアップ

Streammic™は、動作にバッテリーを必要としませんが代わりにカメラのマイク入力を介して供給されるプラグイン電源を使用します。

オーディオ入力: 外部マイク入力  
 オーディオレベル/ゲインコントロール: マニュアル (設定が可能な場合)  
 プラグイン電源: オン

警告!

Streammic™には、ファンタム電源を供給しないでください。  
 ファンタム電源は、一部のプロ仕様カメラのXLRマイク入力から供給される24ボルトまたは48ボルトの電源オプションです。

お問い合わせは  
 M-GAMING サポートサイト  
[www.m-gaming.jp/support/](http://www.m-gaming.jp/support/)