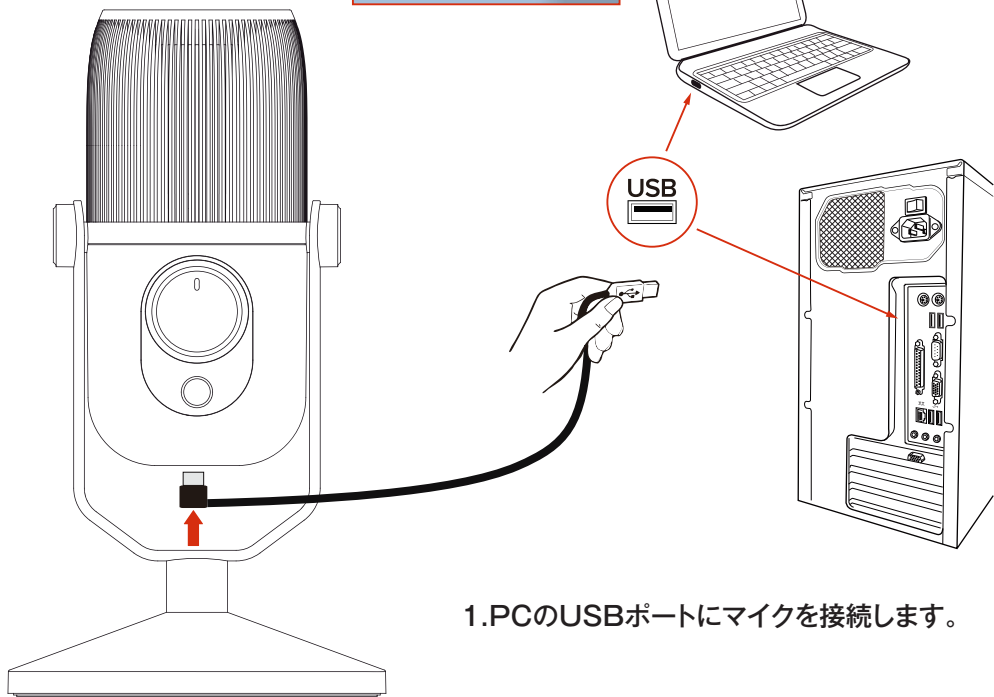


# MDRILL ZERO | CONNECTION GUIDE

PC

 **THRONMAX**

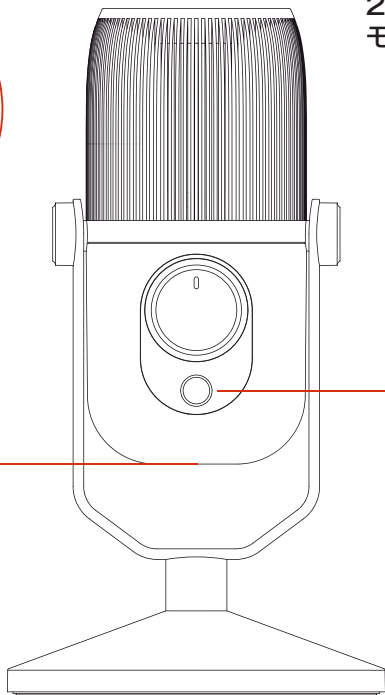
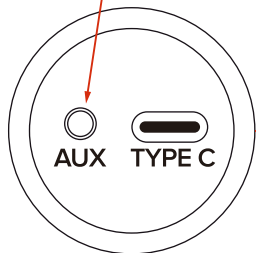




1.PCのUSBポートにマイクを接続します。

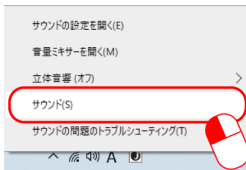
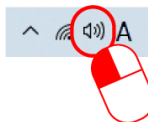
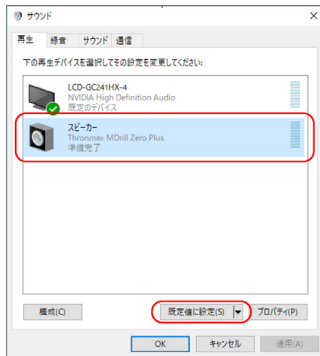
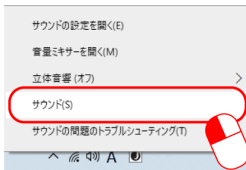
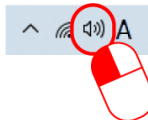


2.マイク音はヘッドフォンで  
モニタリングできます。

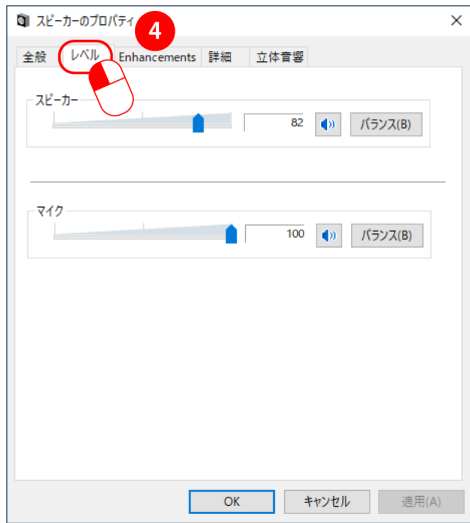
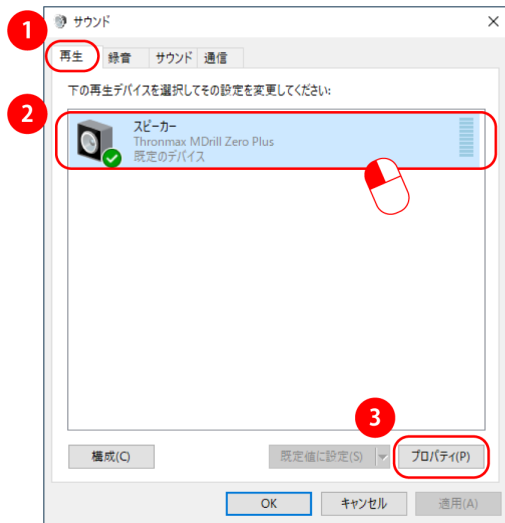


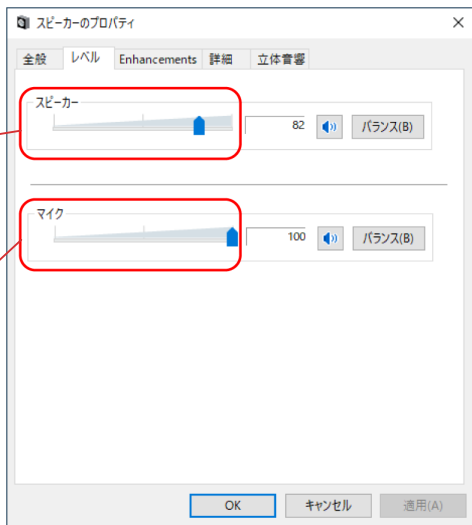
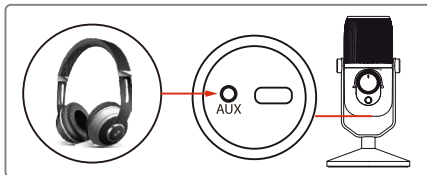
3.ヘッドフォン音量のつまみ

4. マイクを接続すると、Windowsは自動的に認識しますが、認識しない場合は、コントロールパネル/サウンドから設定できます。



## 4 5.コントロールパネル/サウンドからマイクの感度を設定します





## 6.正しい方向でマイクを使ってください。

