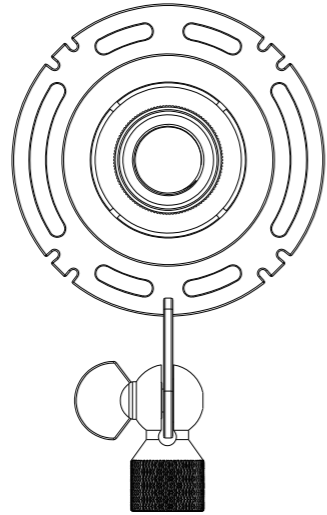


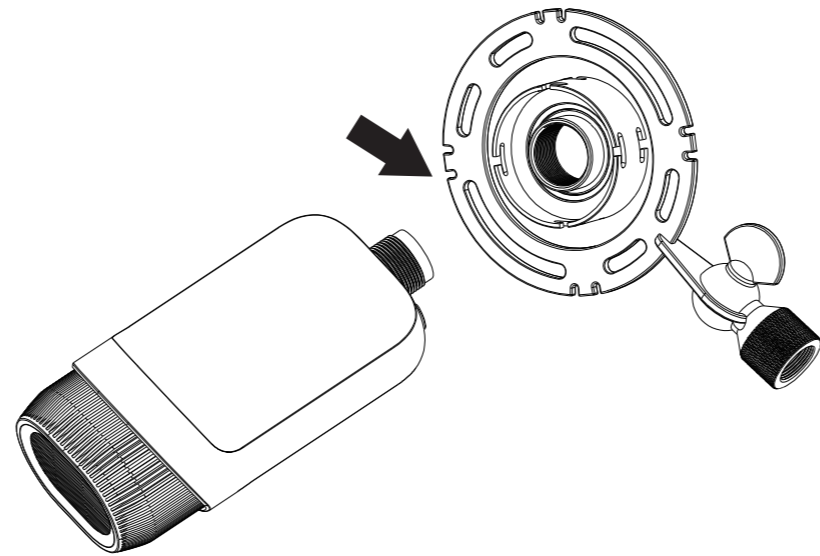
# Thronmax MDrill Zone XLRマイクロフォン ユーザーガイド



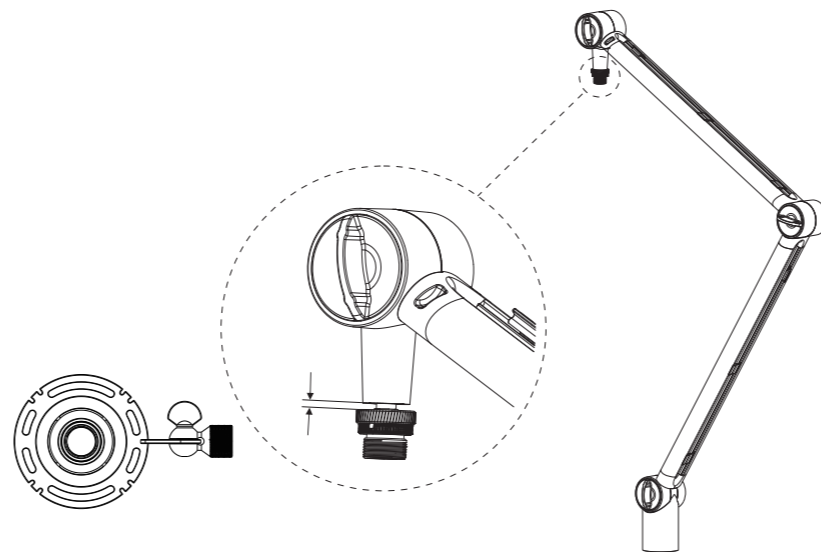
電源:  
ファンタム電源 48V (±4V)

パッケージ内容:  
Thronmax MDrill Zone XLRマイクロフォン  
エキスパート ショックマウント

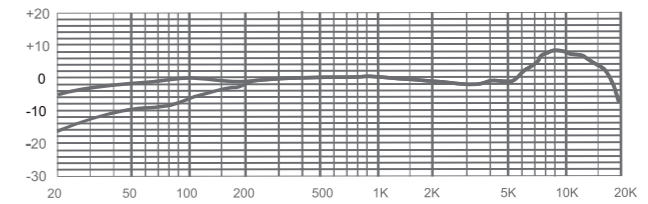
1. マイクロフォンをショックマウントに装着します。  
マイクロフォンをセットしたい方向に向けて、しっかり固定されるまでショックマウントのネジを時計方向に回します。



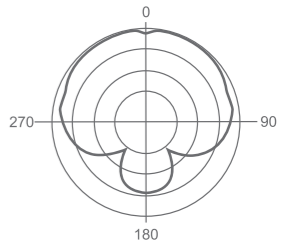
2. ショックマウントをブームアームの5/8インチ ネジに装着します。  
ショックマウントが固定されるまで時計方向に回します。



## 周波数特性



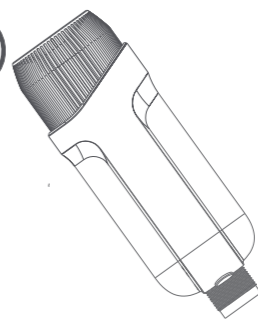
## 指向特性



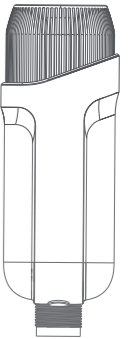
## 使い方



間違った  
ポジション



正しい  
ポジション



## 電源

重要 — このマイクロフォンを動作させるにはファンタム電源48V (±4V) が必要です。  
出荷前に動作確認を行っております、万が一音が出ない場合はマイクロフォンに電源を  
供給しているミキサーなどのファンタム電源がオンになっていることを確認してください。