

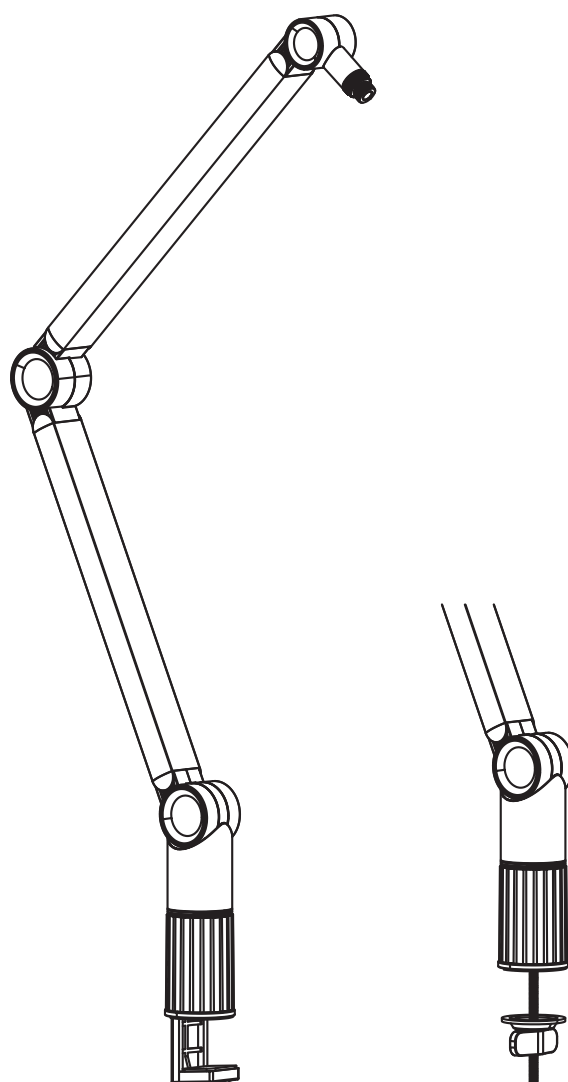
THRONMAX FLEX

PREMIUM HOME STUDIO
BROADCAST BOOM ARM

Thronmax FLEX Stand S5

スロンマックス フレックス スタンド S5

ユーザーガイド



MODEL: S5 FLEX



設置・組み立てを始める前に、ユーザーガイド全体をお読みください。

説明や警告について不明な点がある場合は、M-GAMINGサポートもしくはお近くの販売店までお問い合わせください。

重要

取り付けの前に、部品チェックリストに従ってすべての部品が届いていることを確認してください。部品が不足していたり、不具合がある場合は、購入先に連絡し、交換を依頼してください。

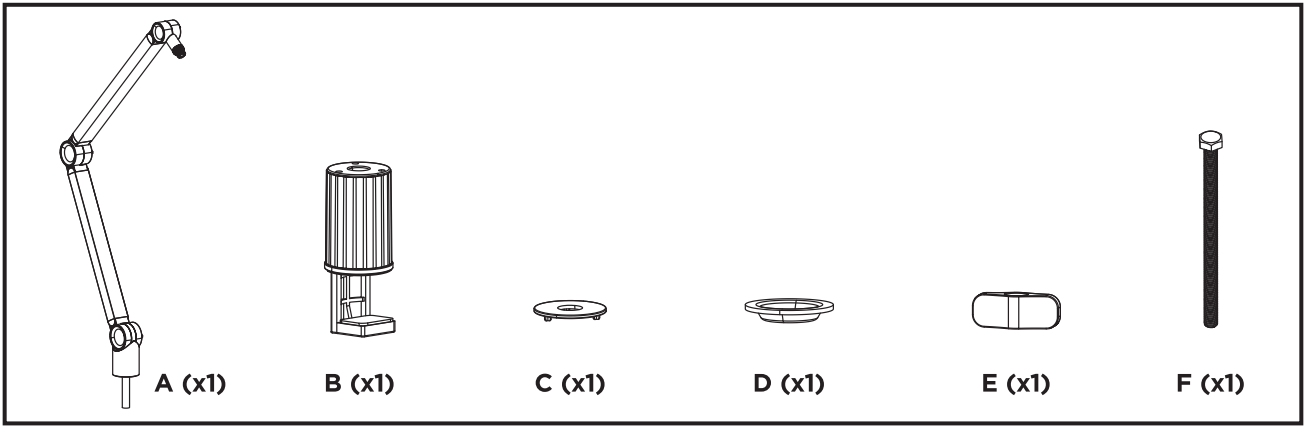
ご注意

- 1.表示されている定格以上の重量の製品を使用すると、不安定になり、けがをする可能性があります。
- 2.組み立ての際は、説明書に従ってください。不適切な設置は、損傷や重大な人身事故を引き起こす可能性があります。
- 3.機器と付属のハードウェアおよびコンポーネントの合計重量を安全に支えることができるデスクであることを確認してください。
- 4.付属の取り付け用ねじを使用し、取り付け用ねじを締めすぎないようにしてください。
- 5.この製品には、飲み込むと窒息する恐れのある小さな部品が含まれています。お子様の手の届かないところに保管してください。
- 6.本製品は屋内専用です。屋外での使用は、故障やけがの原因となることがあります。

メンテナンス

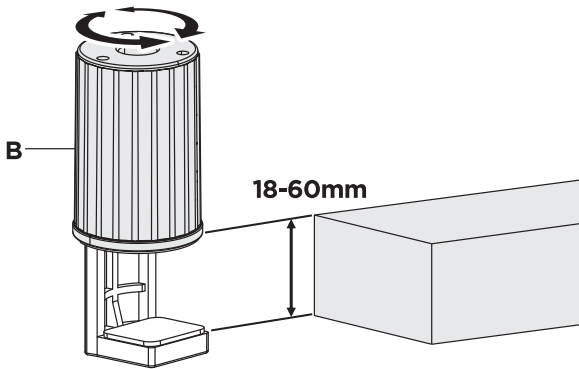
定期的に(少なくとも3カ月に1回)、製品が安全であることを確認し、安全に使用してください。

お問合せは
M-GAMINGサポートサイト
www.m-gaming.jp/support/

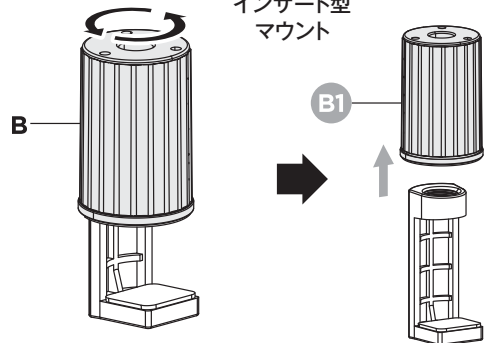


1

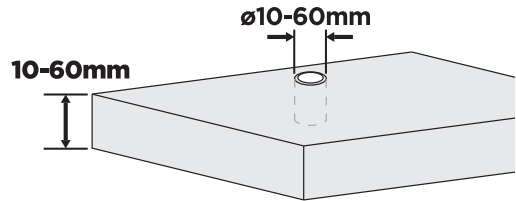
Cクランプマウント



インサート型
マウント

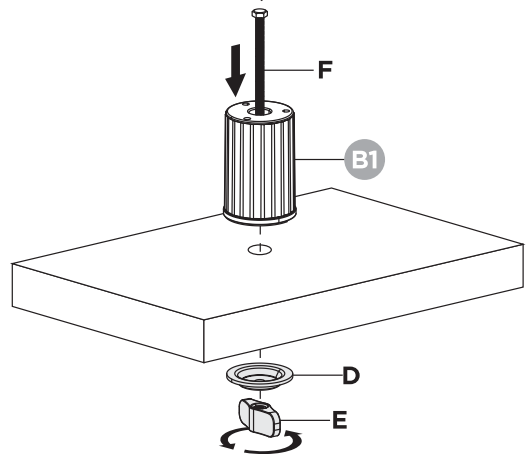
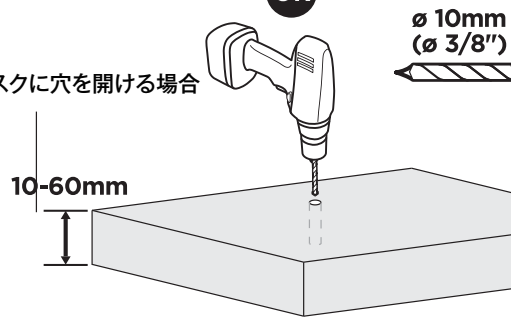


デスクトップの既存穴を利用する。

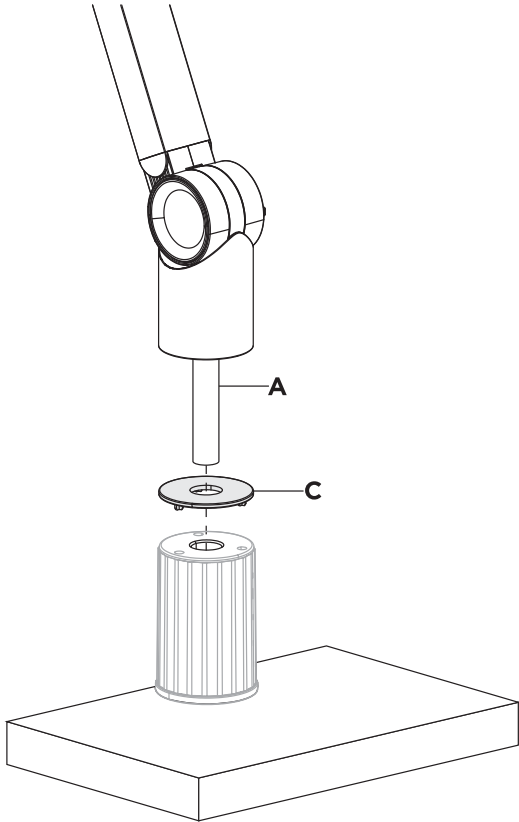


OR

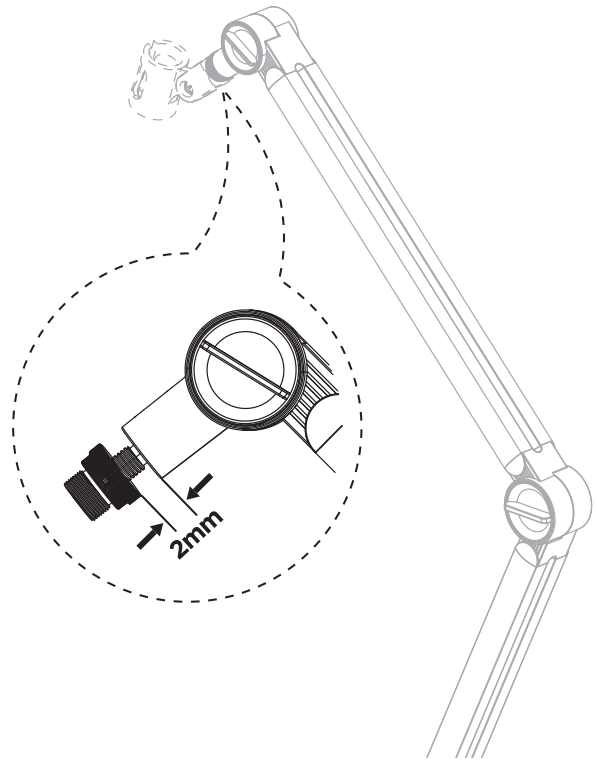
デスクに穴を開ける場合



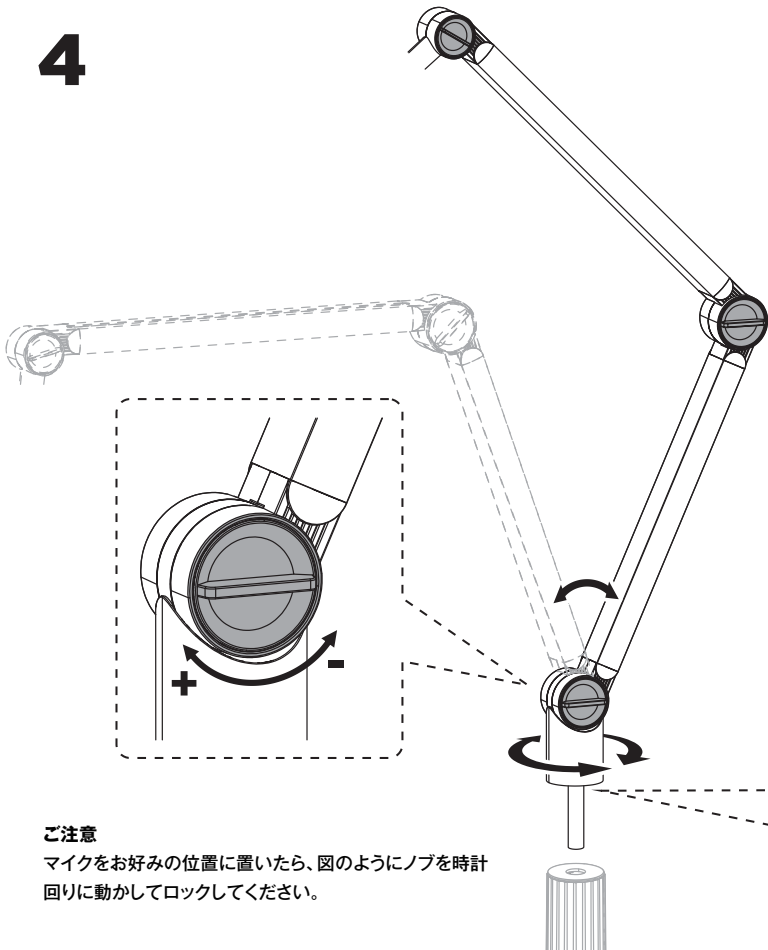
2



3



4



ご注意

マイクとアームのバランスをとるには、図のようにベースの下にあるスプリング テンション調整ねじを調整します。
 アームが上がる場合は、水平になるまでテンション調整ねじを反時計方向に回してください。
 アームが下がる場合は、アームが水平になるまでテンション調整ねじを時計方向に回してください。

ご注意

マイクをお好みの位置に置いたら、図のようにノブを時計回りに動かしてロックしてください。