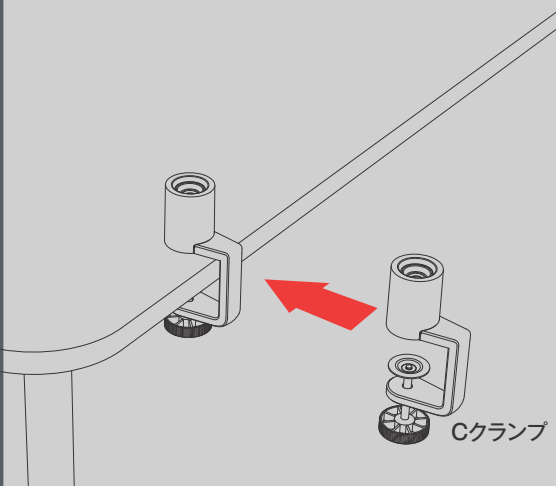


THRONMAX

CASTER BOOM ユーザーズマニュアル MG-S1-BLACK

- * すべてのThronmax USBマイクロフォンのために設計
- * 市場のほとんどのUSBマイクロフォンをサポート
- * 先進的な内部スプリング設計
- * 収納型ケーブルマネジメント
- * 滑らかに操作できる手締めフリクションヒンジ
- * すべての標準的なショックマウントとの互換性

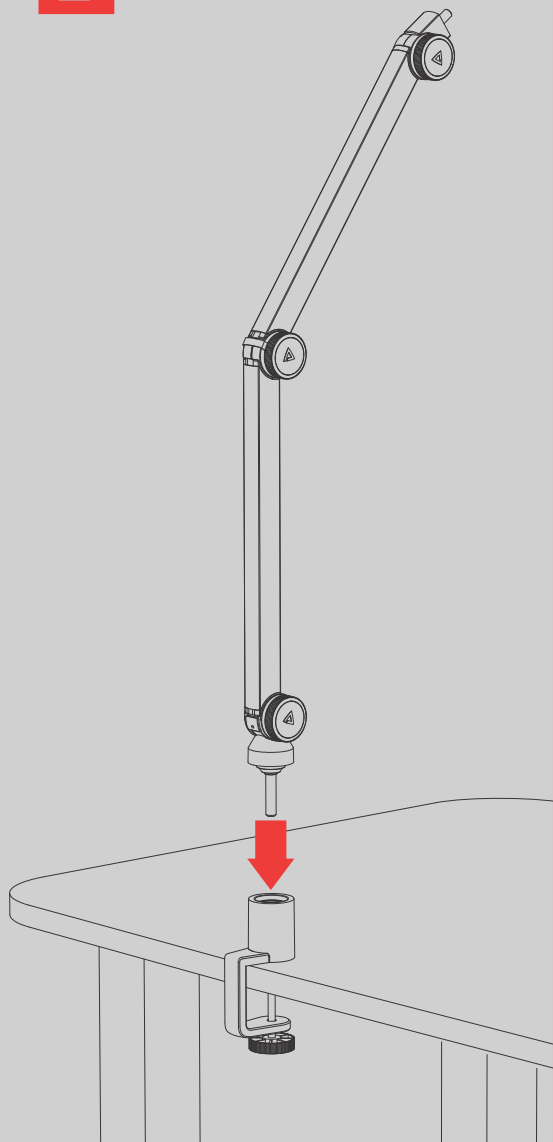
1



1 クランプをデスクに固定します。

Fix the clamp to the desk.

2

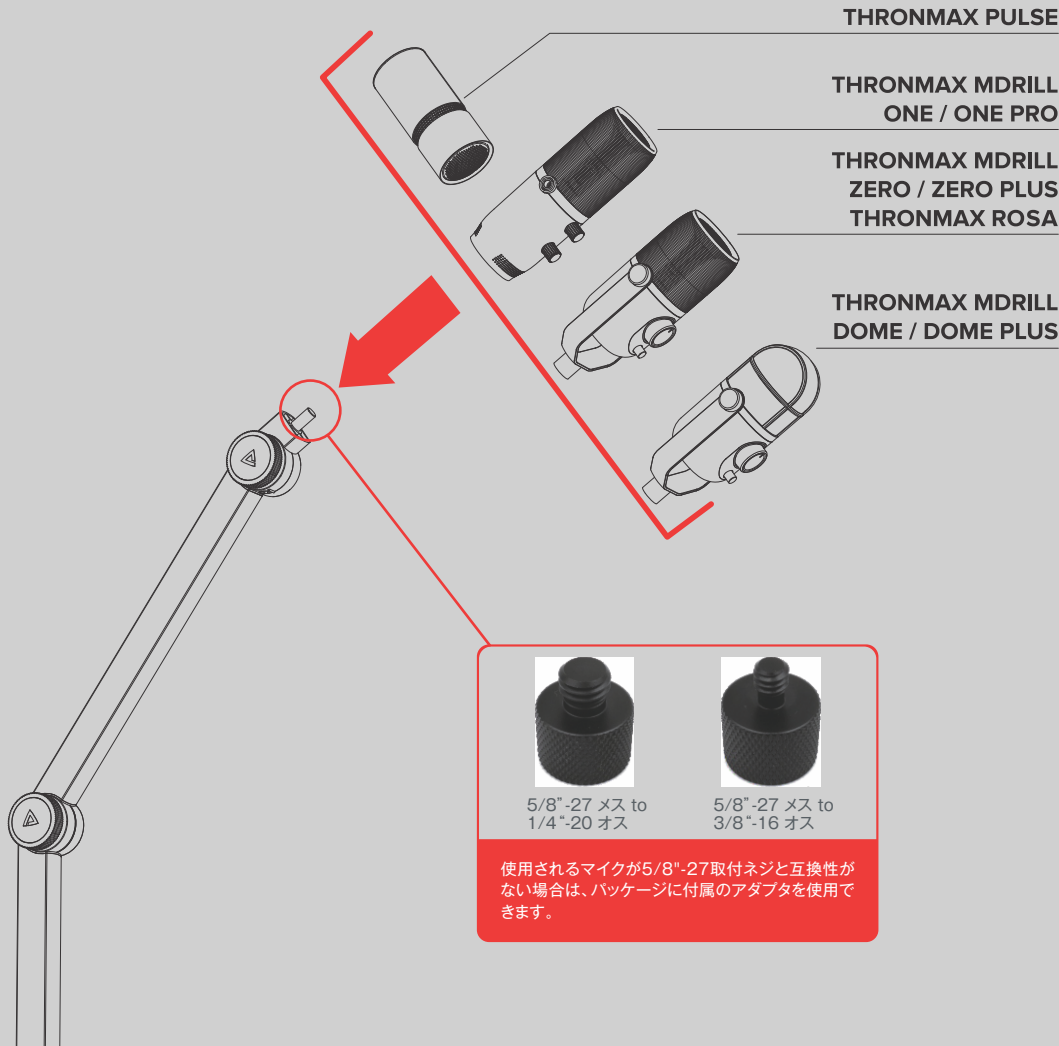


2 マイクスタンドをクランプに挿入します。

Insert the stand into the clamp.

3

すべてのThronmax USBマイクロフォンは、デフォルトで
CASTER BOOM PROと互換性があります。



3

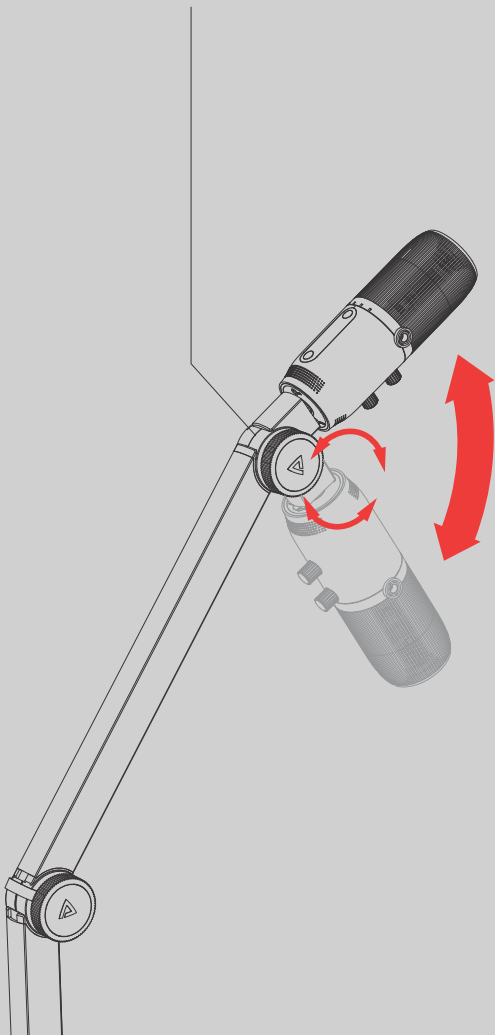
5/8"-27標準スレッドを使い、スタンドにマイクロフォン(またはショックマウント)を取り付けます。
もしくは、1/4"-20 または 3/8"-16 ネジ変換アダプターを使用してマイクを固定することもできます。

Install the microphone (and/or shockmount) to the stand through the 5/8"-27 standard threading. Alternatively, you may use 1/4"-20 Male or 3/8"-16 adapters to fix your microphone.

4

マイク角度調整ノブ

Microphone angle adjustment knob



4

マイク角度調整ノブを使用して、マイクの角度を調整できます。

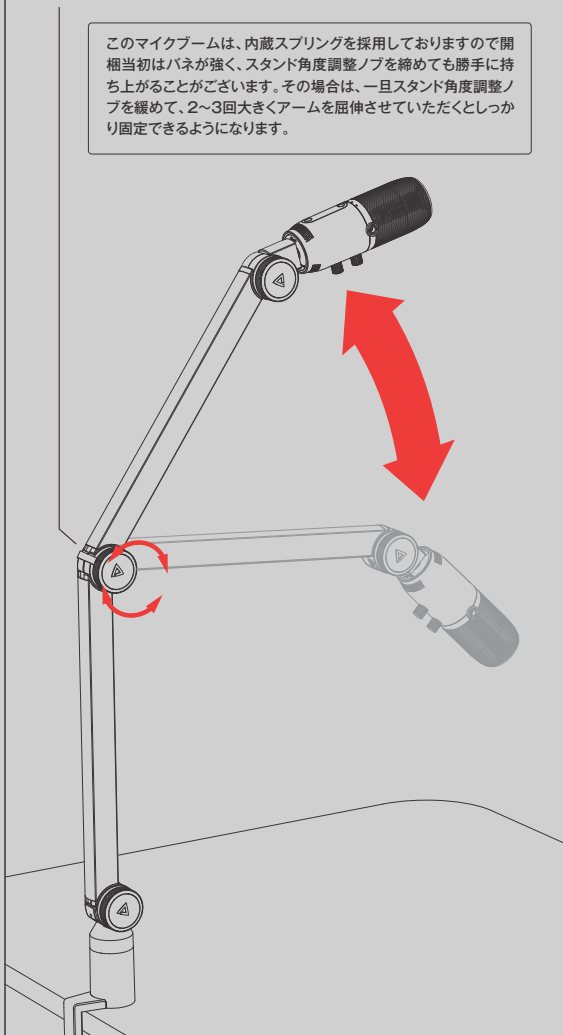
You can adjust the microphone angle by using the microphone angle adjustment knob.

5

スタンド角度調整ノブ

Stand angle adjustment knob

このマイクアームは、内蔵スプリングを採用しておりますので開梱当初はバネが強く、スタンド角度調整ノブを締めても勝手に持ち上がることがございます。その場合は、一旦スタンド角度調整ノブを緩めて、2~3回大きくアームを屈伸させていただくとしっかり固定できるようになります。



5

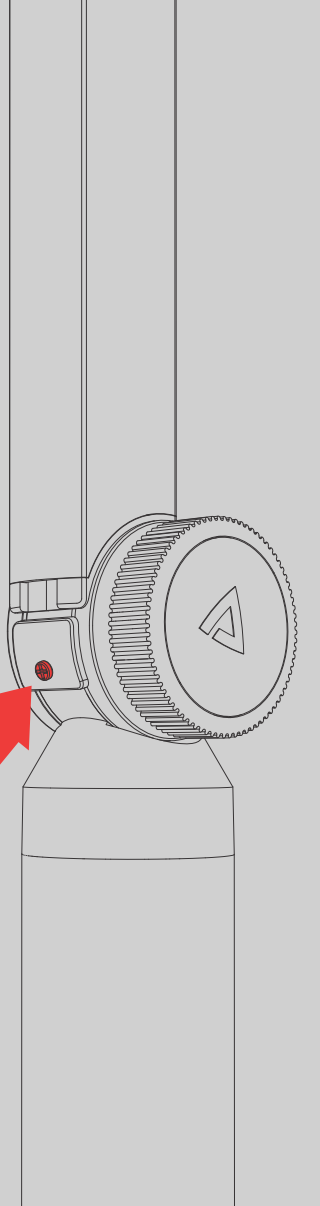
スタンド角度調整ノブを使用して、位置を調整できます。

You can adjust the position by using the stand angle adjustment knob.



ご注意!!

**このねじは
開けないで
ください。**



6

boomアームの故障につながる可能性があるため、下部のねじを開けないでください。

Do not open the bottom screw, as it may result in malfunctioning of your boom arm.

スタジオグレード デザイン

CASTERは、内部スプリングと収納型ケーブル マネジメントを備えた放送スタジオグレードなオールチューブデザインです。

すべてのフリクションヒンジは手で締められ、工具を必要としません。360°回転するため、あらゆる用途に対応できます。

軽やか静かなCASTERは、調整後も所定の位置にとどまり、堅牢なCクランプはデスクトップにしっかりと固定できます。

技術仕様

boomタイプ …………… アルミニウム押出材

mount方式 …………… Cクランプ

製品重量 …………… 1480g

回転 …………… 水平方向 最大360°

リーチ …………… 32インチ

耐荷重 …………… 1kg (2.2lbs)

(マイクとショックマウントを含む)

ケーブルマネジメント… 収納型ケーブルマネジメント
USB

ネジ規格 …………… 標準 5/8"

パッケージ内容

CASTER デスクトップ boom アーム(マイクロフォンは含まれません)

デスクmount用Cクランプ

ネジ変換アダプター 5/8"-27 to 1/4"-20 オス、
5/8"-27 to 3/8"-16オス

ビルトインケーブル(USB Type-C 3m)

USB変換アダプター Type-C to mini USB、
Type-C to micro USB

360°トライポッドアダプター

M-GAMING サポートサイト

www.m-gaming.jp/support

製品に不具合がございましたら、ご購入いただいた日から30日以内にM-GAMINGサポートサイトよりお問い合わせください。

レシートなど購入日を証明するものを保存いただきますようお願いいたします。

パッケージの破損は保証対象外です。詳細はM-GAMINGサポートサイトをご参照ください。